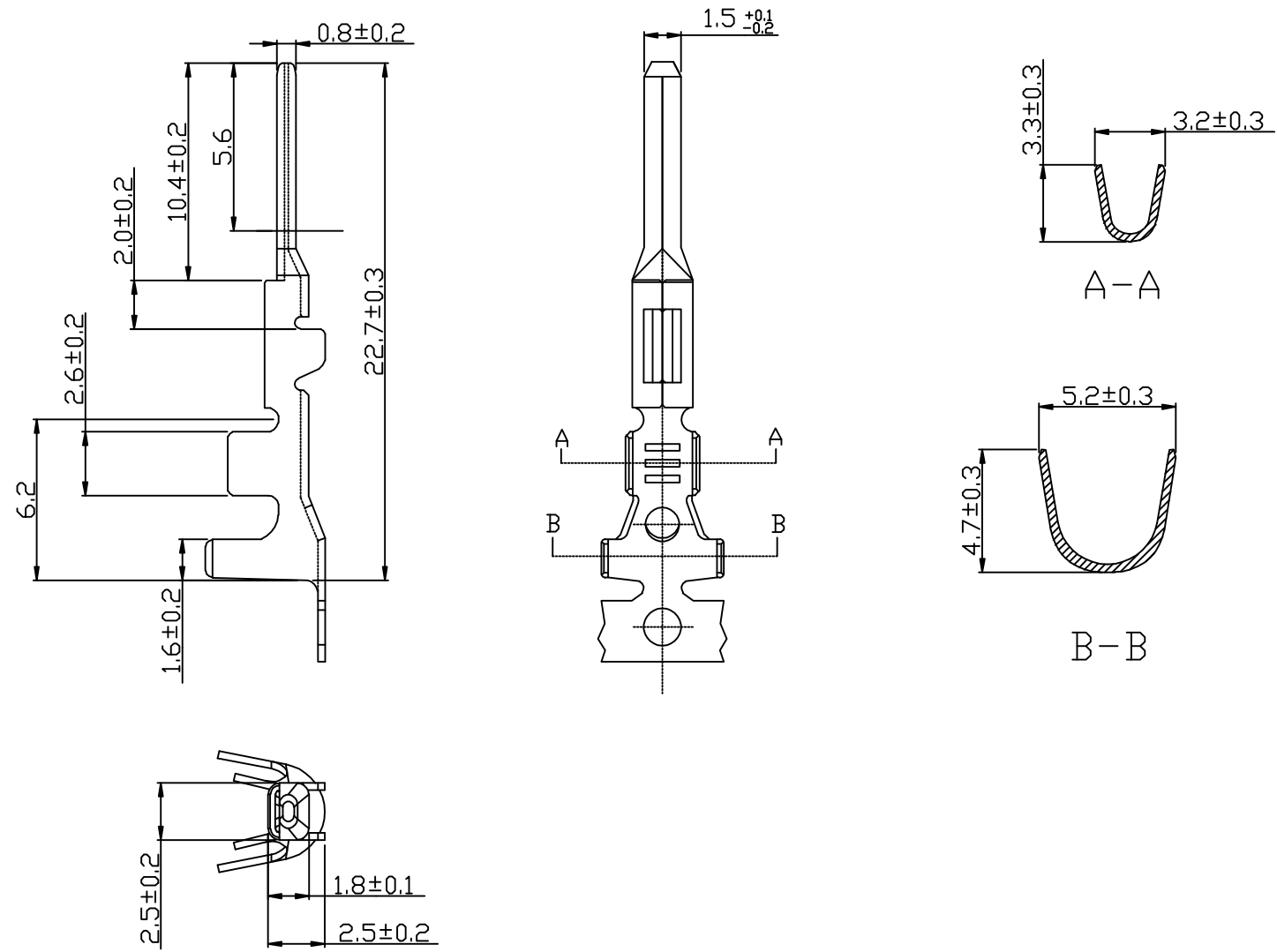


承认书	工序	检验标准	品质部	检验项目		技术要求	检验方法
	冲压			序号	项目	内容	

- 技术要求
1. 冲制件表面应光洁平整无毛刺及裂痕。
 2. 产品弯曲处不得有机械性损伤，切口毛刺 $<0.2\text{mm}$
 3. 表面镀锡或亚光，镀层表面应清洁，均匀一致，无腐蚀现象。
 4. 未注尺寸公差均按GB1800-79IT10级

未注公差					
尺寸	A	B	C	D	E
1-6	0.03	0.05	0.08	0.10	
6-18	0.05	0.08	0.10	0.15	0.20
18-30	0.08	0.10	0.15	0.20	0.25
30-50	0.10	0.15	0.20	0.25	0.30
50-80	0.15	0.20	0.25	0.35	0.50



1	外观	标志正确清晰，端子应无断裂、毛刺、变形、划伤； 表面镀层应均匀、光亮、无霉斑、发黑、剥层等缺陷。	目视
2	机械性	产品弯曲部位不得有机械性损伤，不易折断，切口毛刺 $\leq 0.2\text{mm}$	目视
3	互换性	同一型号，同一规格的端子应能通用，互换、插入手感顺畅，任意两只产品一致性好。	将端子与塑件进行互换扞配检查
4	扞入力 拔出力		拉力检测器
5	固定性	每一接触件在详细规范规定拉力推力作用下不应该从基座中脱落，上下直径间隙 $0.2 \sim 0.3\text{mm}$ ，左右间隙 $0.02 \sim 0.1\text{mm}$ ，锁扣力 $\geq 30\text{N}$	
6	尺寸	应符合左边示意图要求 未注圆角 0.3R ，未注倒角 $0.2 \times 45^\circ\text{mm}$ 未注公差尺寸按GB/TB914-92中ST7级	游标卡尺 千分尺
7	使用材料	规格	数量
	黄铜		
8			

审核：林振华

起草：李国常