

承认书

工 序
冲 压

检验标准

品质部

检验项目

技术要求

检验方法

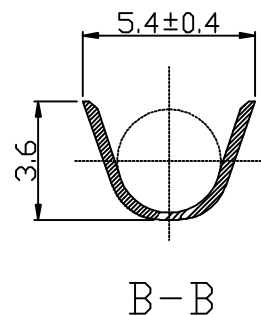
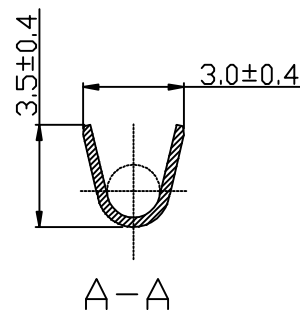
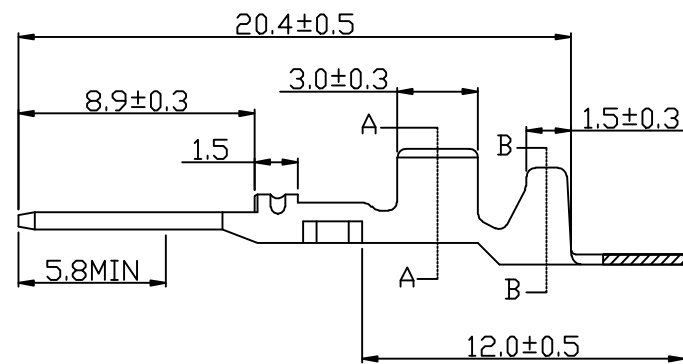
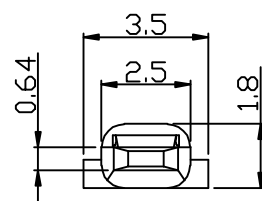
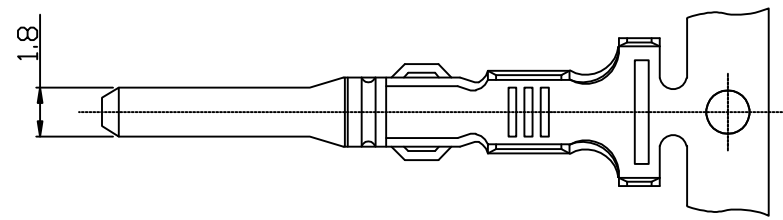
序号

项目

内 容

- 技术要求
1. 冲制件表面应光洁平整无毛刺及裂痕。
 2. 产品弯曲处不得有机械性损伤，切口毛刺 $<0.2\text{mm}$
 3. 表面镀锡铈或亚光，镀层表面应清洁，均匀一致，无腐蚀现象。
 4. 未注尺寸公差均按GB1800-79IT10级

| 未 注 公 差 | | | | | |
|---------|------|------|------|------|------|
| 尺 寸 | A | B | C | D | E |
| 1-6 | 0.03 | 0.05 | 0.08 | 0.10 | |
| 6-18 | 0.05 | 0.08 | 0.10 | 0.15 | 0.20 |
| 18-30 | 0.08 | 0.10 | 0.15 | 0.20 | 0.25 |
| 30-50 | 0.10 | 0.15 | 0.20 | 0.25 | 0.30 |
| 50-80 | 0.15 | 0.20 | 0.25 | 0.35 | 0.50 |



1

外观

标志正确清晰，端子应无断裂、毛刺、变形、划伤；
表面镀层应均匀、光亮、无霉斑、发黑、剥层等缺陷。

目视

2

机械性

产品弯曲部位不得有机械性损伤，不易折断，切口毛刺 $<0.2\text{mm}$

目视

3

互换性

同一型号，同一规格的端子应能通用，互换、插入手感顺畅，任意两只产品一致性好。

将端子与塑件进行互换扞配检查

4

扞入力
拔出力

拉力检测器

5

固定性

每一接触件在详细规范规定拉力推力作用下不应该从基座中脱落，上下直径间隙 $0.2\sim 0.3\text{mm}$ ，左右间隙 $0.02\sim 0.1\text{mm}$ ，锁扣力 $\geq 30\text{N}$

6

尺寸

应符合左边示意图要求
未注圆角 0.3R ，未注倒角 $0.2\times 45^\circ\text{mm}$
未注公差尺寸按GB/TB914-92中ST7级

游标卡尺
千分尺

7

使用材料
黄 铜

规 格

数 量

8

审核：林振华

起草：李国常