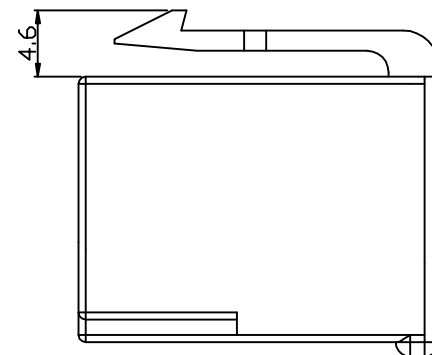
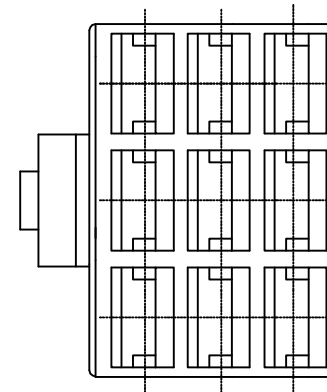
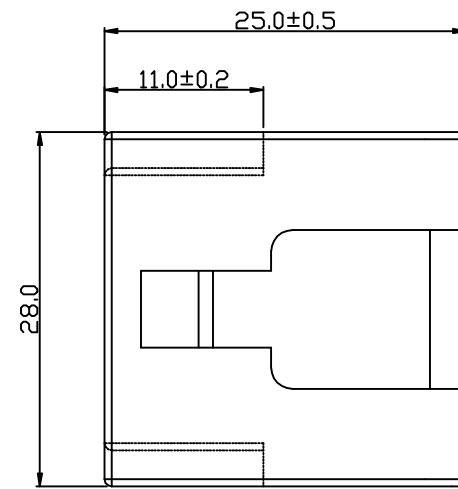
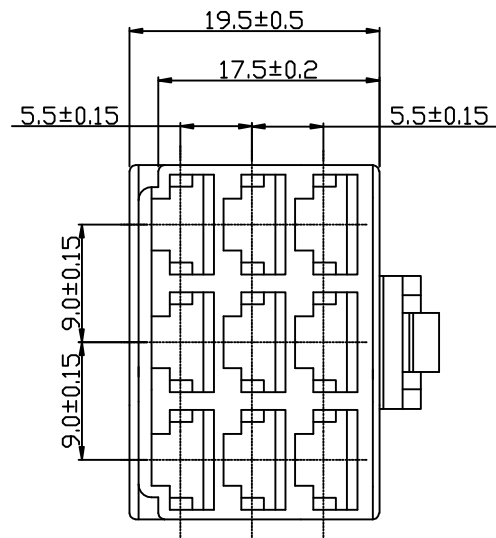


版次: 1.0

未标尺寸公差表 GB/T14486-MT6-B

| 尺寸范围 | 尺寸公差 | 尺寸范围 | 尺寸公差 |
|--------|-------|---------|-------|
| 0~3 | ±0.23 | >24~30 | ±0.45 |
| >3~6 | ±0.26 | >30~40 | ±0.50 |
| >6~10 | ±0.29 | >40~50 | ±0.57 |
| >10~14 | ±0.33 | >50~65 | ±0.65 |
| >14~18 | ±0.37 | >65~80 | ±0.74 |
| >18~24 | ±0.41 | >80~100 | ±0.84 |



| | | | | | |
|---------|-----|------|---------|------|---------------|
| 3 | | | | | |
| 2 | | | | | |
| 1 | | | PA66 | 灰色 | |
| 设计 | 李国常 | 序号 | 数量 | 材料 | 备注 |
| 校对 | | | | | |
| 审定 | 林振华 | | | | |
| 客户型号 | | | | | |
| 第3角画法 | | 标记 | 更改前数值 | 标记 | 更改前数值 |
| 更改日期 | | | | | |
| 产品材料/颜色 | | 产品名称 | 9P 母端公壳 | 产品型号 | KF7092B-6.3-P |
| 阶段标记 | | B | 图纸编号 | | |
| 共1页 第1页 | 比例 | 1:1 | 单位 | mm | 设计日期 |
| | | | | | 2016-07-13 |

深圳市康利通电子科技有限公司