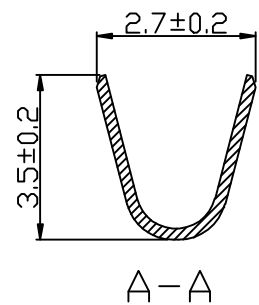
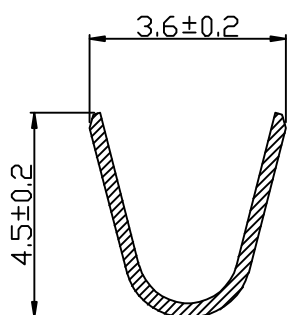
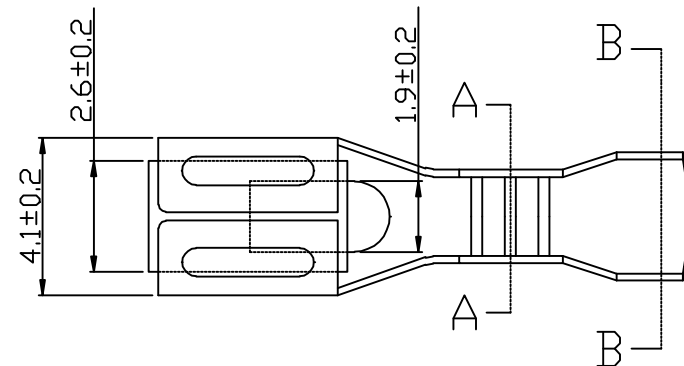


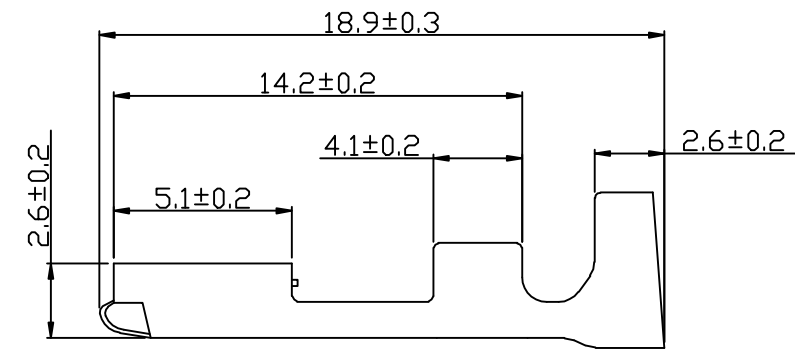
承认书	工序	检验标准	品质部	检验项目		技术要求	检验方法																																											
	冲压			序号	项目	内容																																												
<p>技术要求</p> <p>1. 冲制件表面应光洁平整无毛刺及裂痕。</p> <p>2. 产品弯曲处不得有机械性损伤，切口毛刺<math>&lt;0.2\text{mm}</math></p> <p>3. 表面镀锡铈或亚光，镀层表面应清洁，均匀一致，无腐蚀现象。</p> <p>4. 未注尺寸公差均按GB1800-79IT10级</p>			<table border="1"> <tr> <th colspan="6">未注公差</th> </tr> <tr> <th>尺寸</th> <th>A</th> <th>B</th> <th>C</th> <th>D</th> <th>E</th> </tr> <tr> <td>1-6</td> <td>0.03</td> <td>0.05</td> <td>0.08</td> <td>0.10</td> <td></td> </tr> <tr> <td>6-18</td> <td>0.05</td> <td>0.08</td> <td>0.10</td> <td>0.15</td> <td>0.20</td> </tr> <tr> <td>18-30</td> <td>0.08</td> <td>0.10</td> <td>0.15</td> <td>0.20</td> <td>0.25</td> </tr> <tr> <td>30-50</td> <td>0.10</td> <td>0.15</td> <td>0.20</td> <td>0.25</td> <td>0.30</td> </tr> <tr> <td>50-80</td> <td>0.15</td> <td>0.20</td> <td>0.25</td> <td>0.35</td> <td>0.50</td> </tr> </table>		未注公差						尺寸	A	B	C	D	E	1-6	0.03	0.05	0.08	0.10		6-18	0.05	0.08	0.10	0.15	0.20	18-30	0.08	0.10	0.15	0.20	0.25	30-50	0.10	0.15	0.20	0.25	0.30	50-80	0.15	0.20	0.25	0.35	0.50	1	外观	标志正确清晰，端子应无断裂、毛刺、变形、划伤； 表面镀层应均匀、光亮、无霉斑、发黑、剥层等缺陷。	目视
未注公差																																																		
尺寸	A	B	C	D	E																																													
1-6	0.03	0.05	0.08	0.10																																														
6-18	0.05	0.08	0.10	0.15	0.20																																													
18-30	0.08	0.10	0.15	0.20	0.25																																													
30-50	0.10	0.15	0.20	0.25	0.30																																													
50-80	0.15	0.20	0.25	0.35	0.50																																													
					2	机械性	产品弯曲部位不得有机械性损伤，不易折断，切口毛刺 $<0.2\text{mm}$	目视																																										
					3	互换性	同一型号，同一规格的端子应能通用，互换、插入手感顺畅，任意两只产品一致性好。	将端子与塑件进行互换并配检查																																										
					4	插入力 拔出力		拉力检测器																																										
					5	固定性	每一接触件在详细规范规定拉力推力作用下不应该从基座中脱落，上下直径间隙 $0.2\sim 0.3\text{mm}$ ，左右间隙 $0.02\sim 0.1\text{mm}$ ，锁扣力 $\geq 30\text{N}$																																											
					6	尺寸	应符合左边示意图要求 未注圆角 $0.3\text{R}$ ，未注倒角 $0.2\times 45^\circ\text{mm}$ 未注公差尺寸按GB/TB914-92中ST7级	游标卡尺 千分尺																																										
					7	使用材料 黄铜	规格	数量																																										
					8																																													



A-A



B-B



审核：林振华

起草：李国常