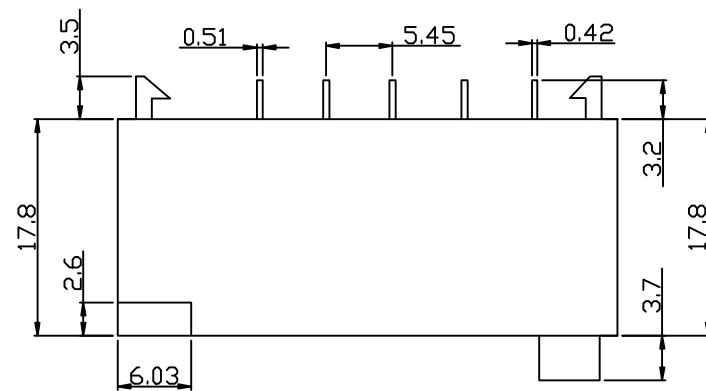
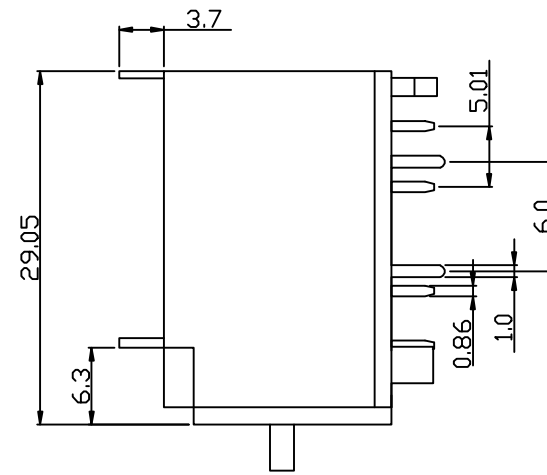
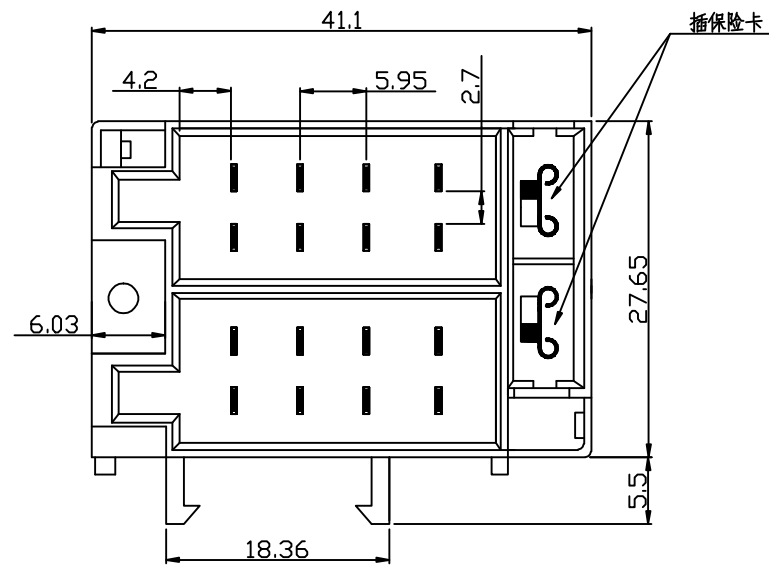
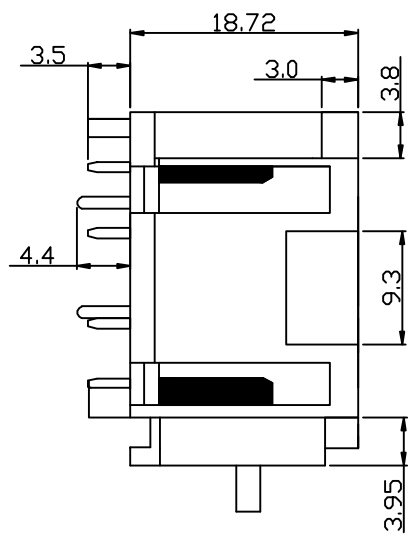


版次: 1.0

未标尺寸公差表

| 尺寸    | A    | B    | C    | D    | E    |
|-------|------|------|------|------|------|
| 1-6   | 0.03 | 0.05 | 0.08 | 0.10 | 0.15 |
| 6-18  | 0.05 | 0.08 | 0.10 | 0.15 | 0.20 |
| 30-50 | 0.08 | 0.10 | 0.15 | 0.20 | 0.25 |
| 30-50 | 0.10 | 0.15 | 0.20 | 0.25 | 0.30 |
| 50-80 | 0.15 | 0.20 | 0.25 | 0.35 | 0.50 |



|         |        |       |               |            |       |
|---------|--------|-------|---------------|------------|-------|
| 设计      | 李国常    | 序号    | 数量            | 材料         | 备注    |
| 校对      |        |       |               |            |       |
| 审定      | 林振华    |       |               |            |       |
| 客户型号    |        |       |               |            |       |
| 第3角画法   |        | 标记    | 更改前数值         | 标记         | 更改前数值 |
| 产品材料/颜色 |        | 尼龙    |               | 黑色         |       |
| 产品名称    | 16P 针座 | 产品型号  | KFISO-16P-10A |            |       |
| 阶段标记    | B      | 图纸编号  |               |            |       |
| 共1页 第1页 | 比例 1:1 | 单位 mm | 设计日期          | 2016-08-10 |       |