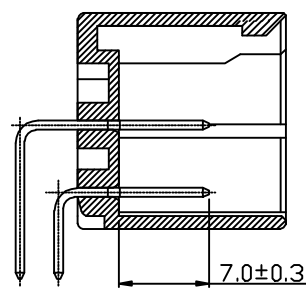
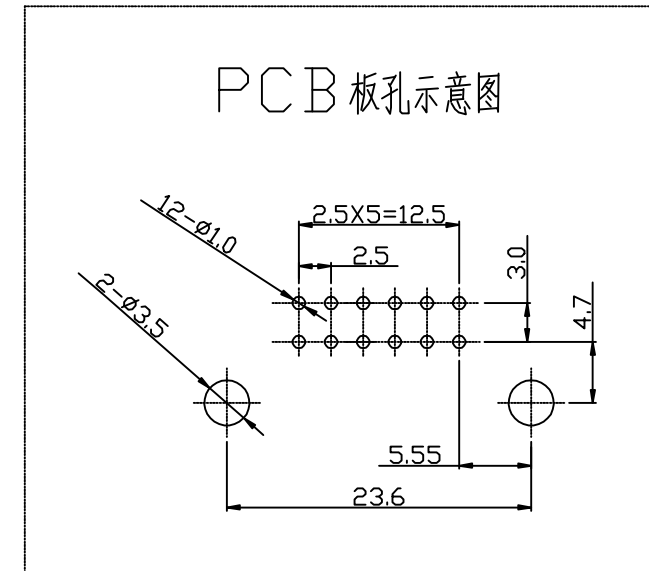
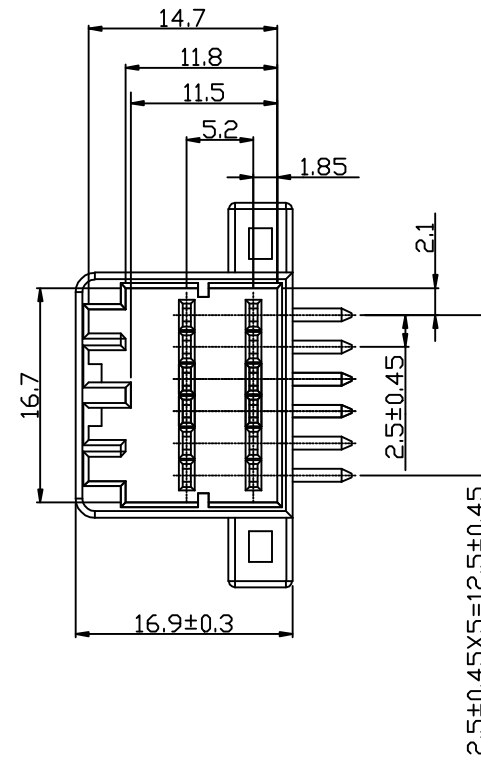
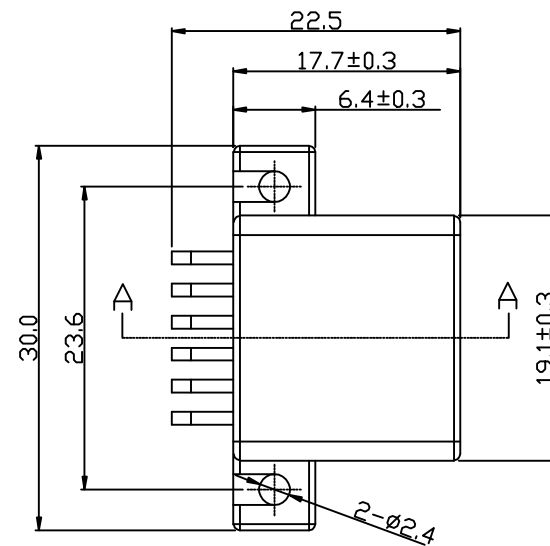
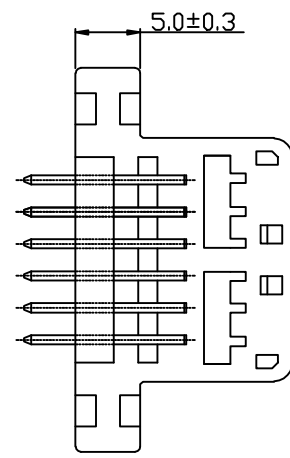


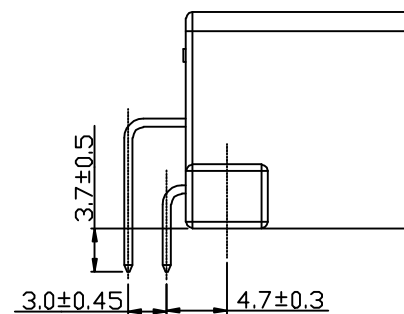
版次: 1.0

未标尺寸公差表

尺寸	A	B	C	D	E
1-6	0.03	0.05	0.08	0.10	0.15
6-18	0.05	0.08	0.10	0.15	0.20
30-50	0.08	0.10	0.15	0.20	0.25
30-50	0.10	0.15	0.20	0.25	0.30
50-80	0.15	0.20	0.25	0.35	0.50



A-A



技术要求

1. 未注公差尺寸按 (GB/T14486-MT6-B) 制定;
2. 表面光滑、无明显损伤、无缺料;
3. 插针在针座内的固定力  $\geq 40N$
4. 所配插针为: CZ6036/CZ6037;
5. 插针折弯后无明显参差不齐, 落差  $\leq 0.3mm$ ;
6. 标注 '☆' 为关键特性, 标注 '◇' 为重要特性;

设计	李国常	序号	3	数量	2	材料	PA66	备注	黑色
校对									
审定	林振华								
客户型号									
第3角画法		标记	更改前数值	标记	更改前数值			更改日期	
产品材料/颜色		产品名称	12P 弯针	产品型号	KF7121-1.2-2-10AW				
KLT 深圳市康利通电子科技有限公司		阶段标记	B	图纸编号					
		共1页 第1页	比例 1:1	单位 mm	设计日期	2016-08-18			