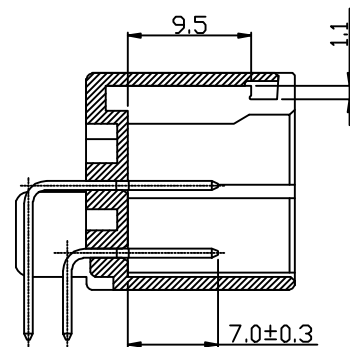
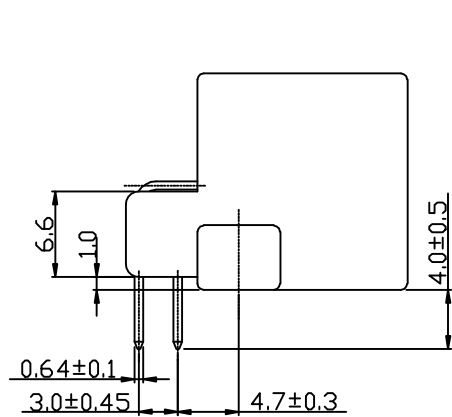
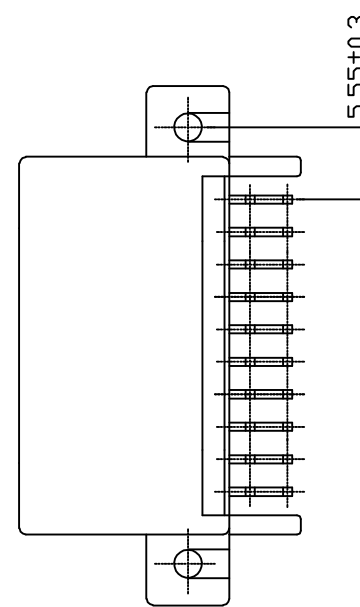
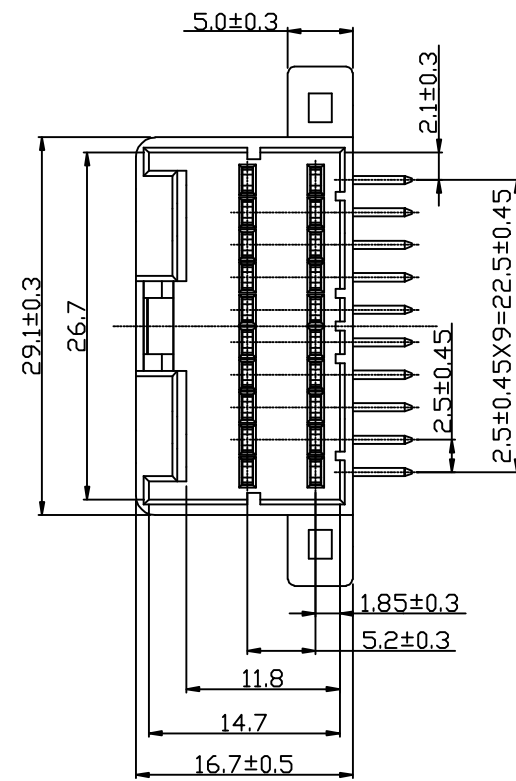
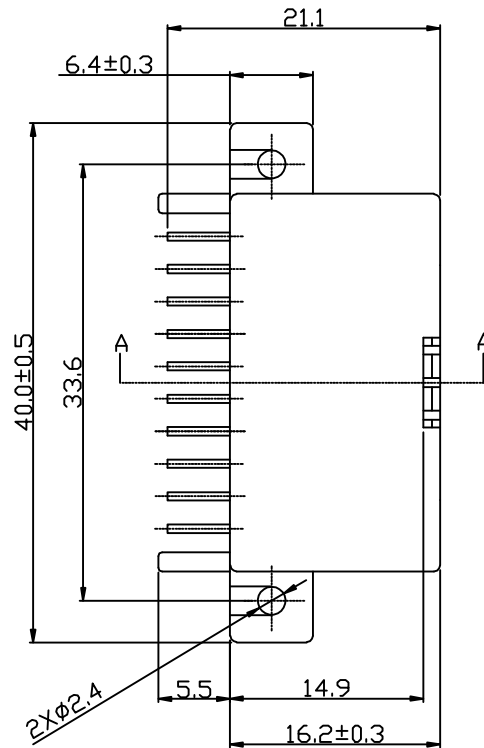


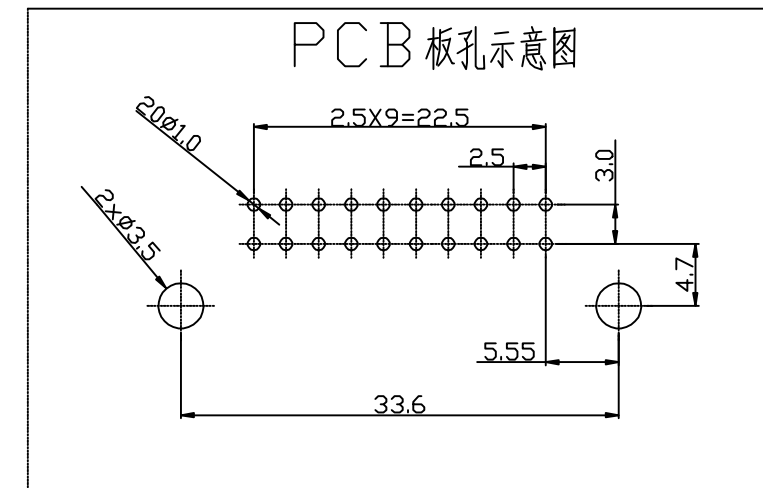
版次: 1.0

未标尺寸公差表 GB/T14486-MT6-B

尺寸范围	尺寸公差	尺寸范围	尺寸公差
0~3	±0.23	>24~30	±0.45
>3~6	±0.26	>30~40	±0.50
>6~10	±0.29	>40~50	±0.57
>10~14	±0.33	>50~65	±0.65
>14~18	±0.37	>65~80	±0.74
>18~24	±0.41	>80~100	±0.84



A-A



技术要求

1. 未注公差尺寸按 (GB/T14486-MT6-B) 制定;
2. 表面光滑、无明显损伤、无缺料;
3. 插针在针座内的固定力 $\geq 40N$
4. 所配插针为: CZ6036/CZ6037;
5. 插针折弯后无明显参差不齐, 落差 $\leq 0.3mm$;
6. 标注 '☆' 为关键特性, 标注 '◇' 为重要特性;

设计	李国常	序号	数量	材料	备注
校对					
审定	林振华				
客户型号					
第3角画法		标记	更改前数值	标记	更改前数值
产品材料/颜色		产品名称	20P 弯针	产品型号	KF7201-1.2-1-10AW
		阶段标记	B	图纸编号	
KT 深圳市康利通电子科技有限公司		共1页 第1页	比例 1:1	单位 mm	设计日期 2016-07-01