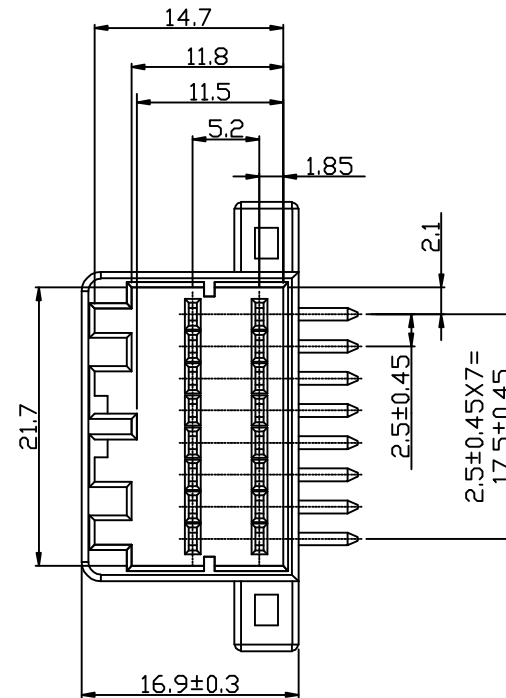
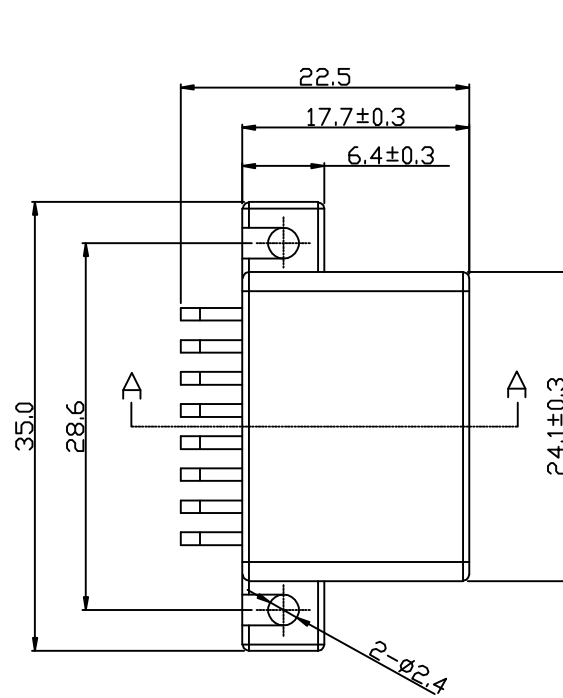
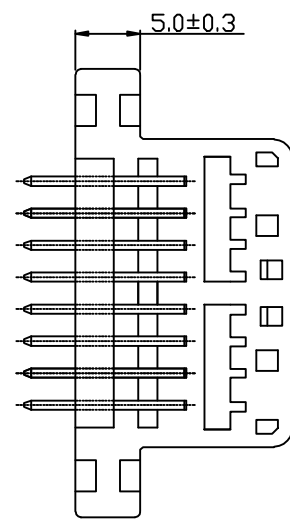
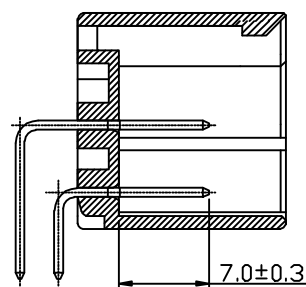
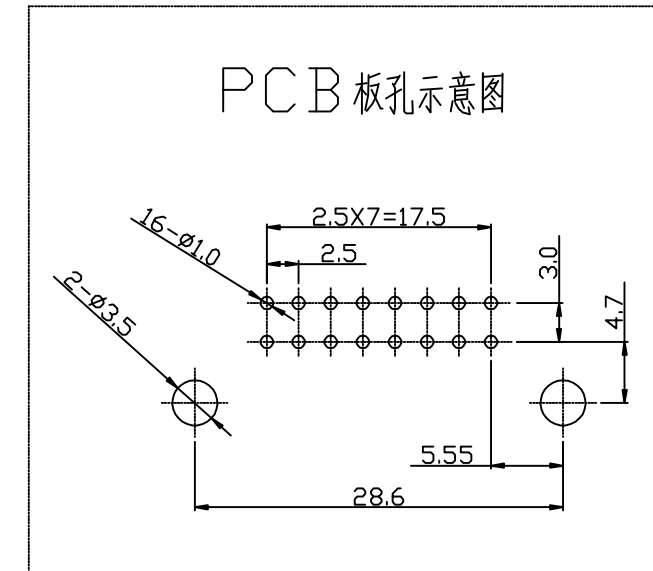


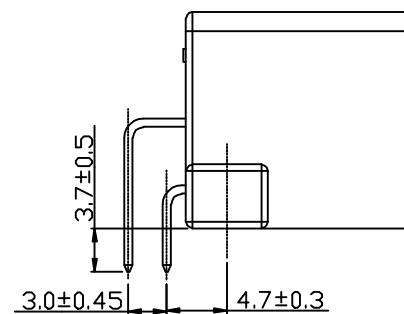
版次: 1.0



尺寸	A	B	C	D	E
1-6	0.03	0.05	0.08	0.10	0.15
6-18	0.05	0.08	0.10	0.15	0.20
30-50	0.08	0.10	0.15	0.20	0.25
30-50	0.10	0.15	0.20	0.25	0.30
50-80	0.15	0.20	0.25	0.35	0.50



A-A



技术要求

1. 未注公差尺寸按 (GB/T14486-MT6-B) 制定;
2. 表面光滑、无明显损伤、无缺料;
3. 插针在针座内的固定力  $\geq 40N$
4. 所配插针为: CZ6036/CZ6037;
5. 插针折弯后无明显参差不齐, 落差  $\leq 0.3mm$ ;
6. 标注 '☆' 为关键特性, 标注 '◇' 为重要特性;

设计	李国常	序号	3	数量		材料	PA66	颜色	黑色	备注	
校对		序号	2	数量		材料		颜色		备注	
审定	林振华	序号	1	数量		材料		颜色		备注	
客户型号		序号		数量		材料		颜色		备注	
第3角画法		标记		更改前数值		标记		更改前数值		更改日期	
产品材料/颜色		产品名称	16P弯针	产品型号	KF7161-1.2-2-10AW	阶段标记	B	图纸编号		设计日期	2016-08-18
KLT 深圳市康利通电子科技有限公司		共1页	第1页	比例	1:1	单位	mm	设计日期	2016-08-18		