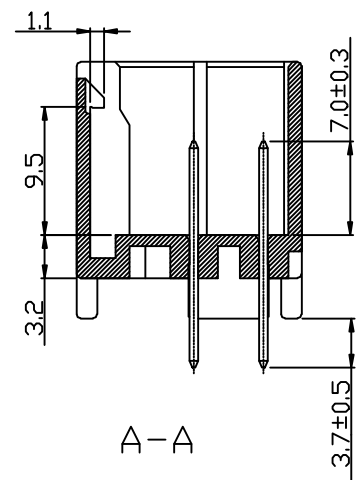
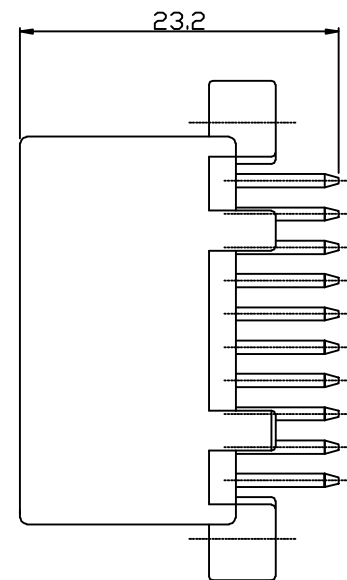
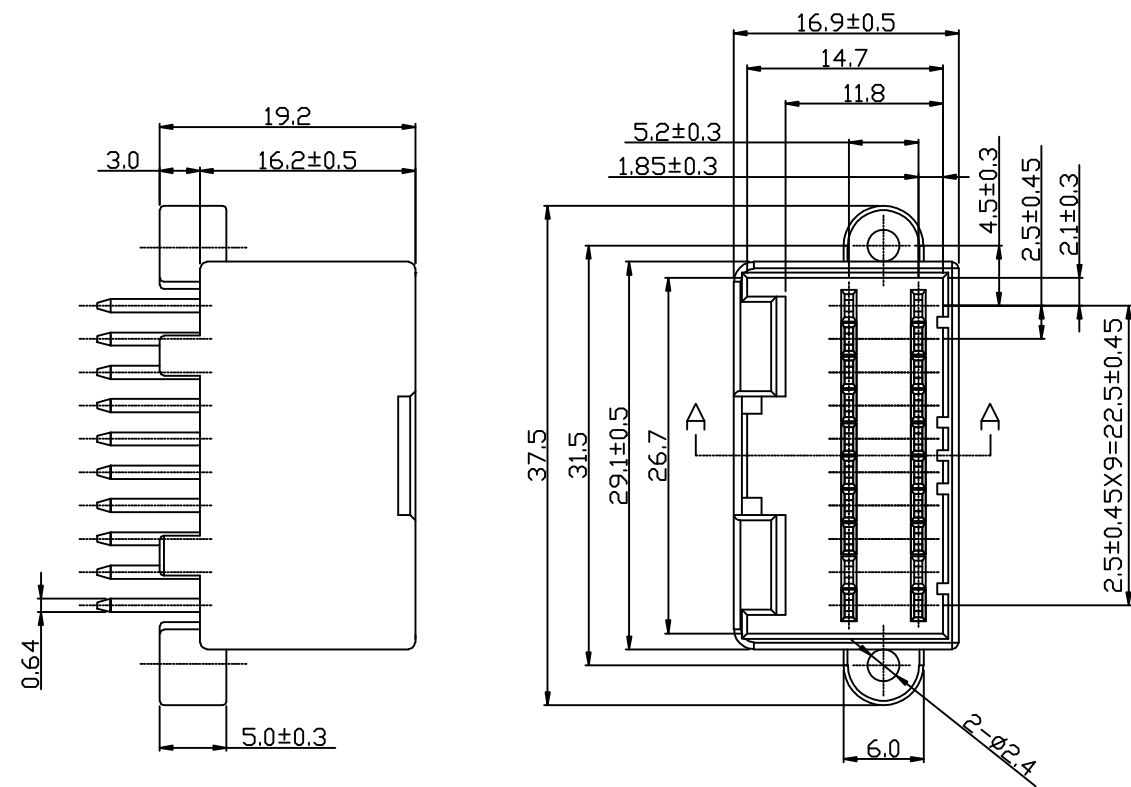


版次: 1.0

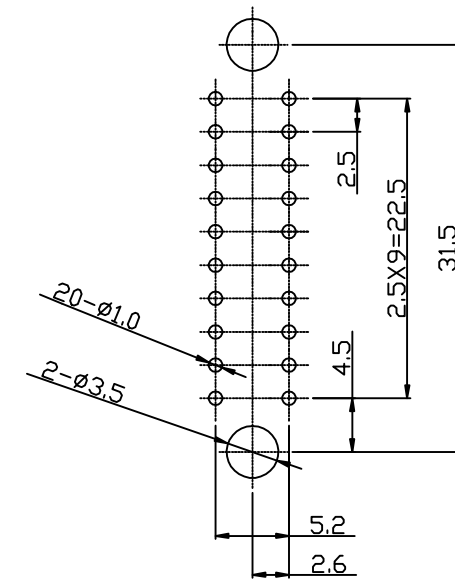


- 技术要求
1. 未注公差尺寸按 (GB/T14486-MT6-B) 制定;
 2. 表面光滑、无明显损伤、无缺料;
 3. 插针在针座内的固定力 $\geq 40N$
 4. 所配插针为: CZ6036/CZ6037;
 5. 标注 '☆' 为关键特性, 标注 '◇' 为重要特性;

未标尺寸公差表

尺寸	A	B	C	D	E
1-6	0.03	0.05	0.08	0.10	0.15
6-18	0.05	0.08	0.10	0.15	0.20
30-50	0.08	0.10	0.15	0.20	0.25
30-50	0.10	0.15	0.20	0.25	0.30
50-80	0.15	0.20	0.25	0.35	0.50

PCB板孔示意图



设计	李国常	3			
校对		2			
审定	林振华	1		PA66	黑色
客户型号					
第3角画法		标记	更改前数值	标记	更改前数值
产品材料/颜色		产品名称	20P直针	产品型号	KF7201-1.2-1-DIP
共1页 第1页 比例 1:1 单位 mm 设计日期 2016-08-24	深圳市康利通电子科技有限公司	阶段标记	B	图纸编号	