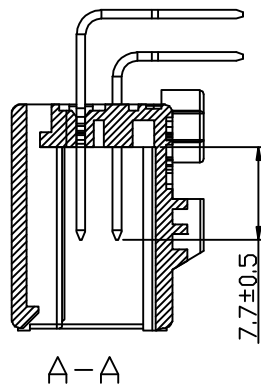
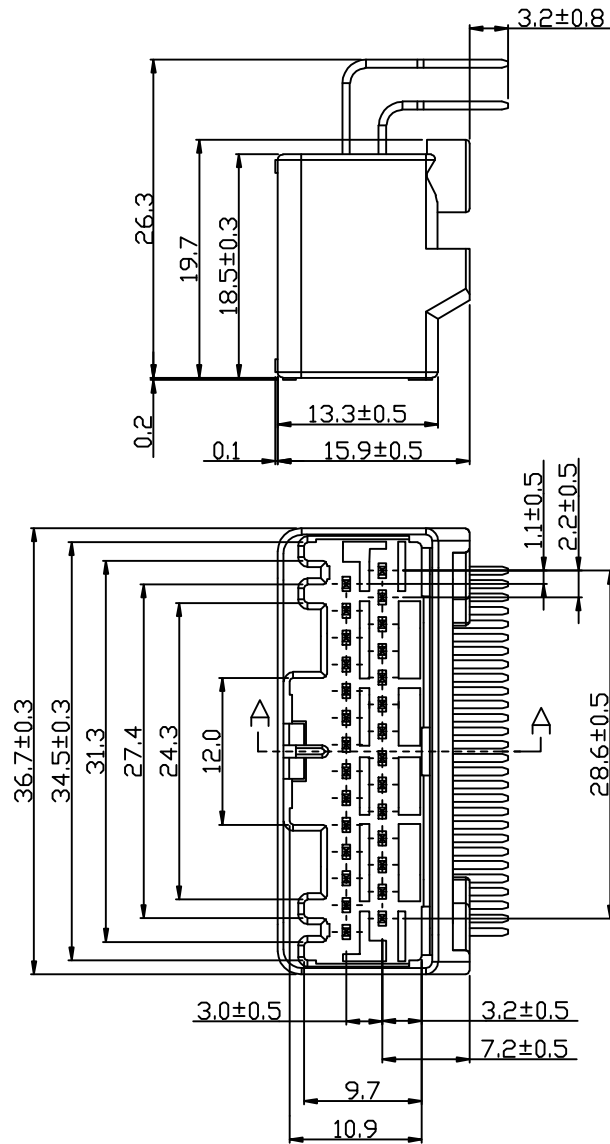
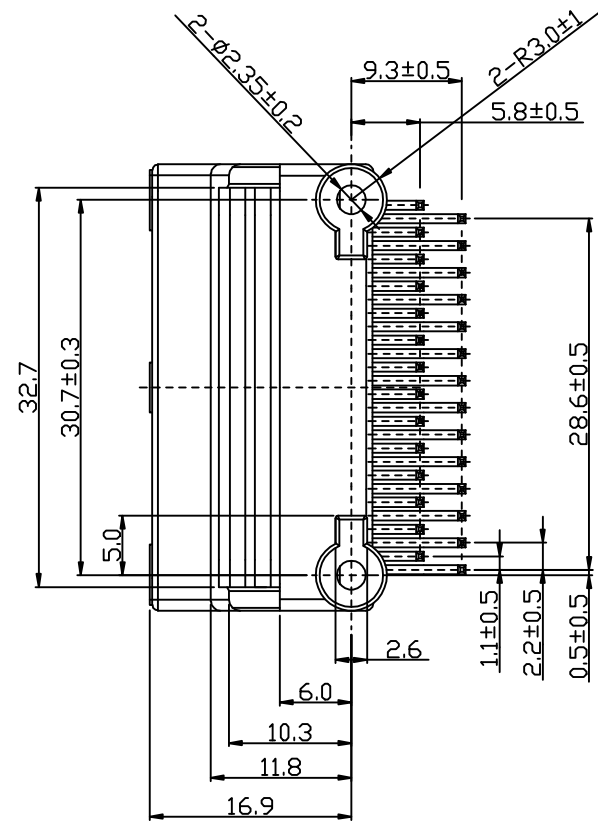
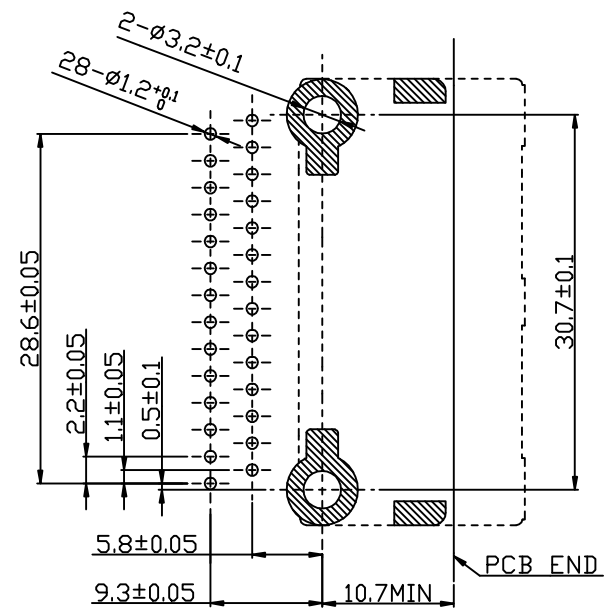


版次: 1.0



尺寸	A	B	C	D	E
1-6	0.03	0.05	0.08	0.10	0.15
6-18	0.05	0.08	0.10	0.15	0.20
18-30	0.08	0.10	0.15	0.20	0.25
30-50	0.10	0.15	0.20	0.25	0.30
50-80	0.15	0.20	0.25	0.35	0.50

PCB 板孔示意图



技术要求

1. 未注公差尺寸按图纸右上角公差表制定;
2. 符合GB2423.17 中性盐雾试验要求;
3. 产品表面光滑、无裂痕、无毛刺、倒角清晰;
4. 额定电流: 3A;

设计	李国常	序号	数量	材料	备注
校对					
审定	林振华				
客户型号					
第3角画法		标记	更改前数值	标记	更改前数值
更改日期					
产品材料/颜色		产品名称	28P 弯针	产品型号	KF28-YG2.2-GW
阶段标记		B	图纸编号		
共1页 第1页	比例	1:1	单位	mm	设计日期
					2013-03-29