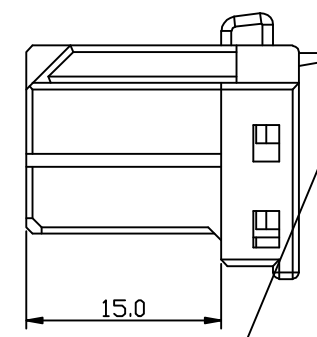
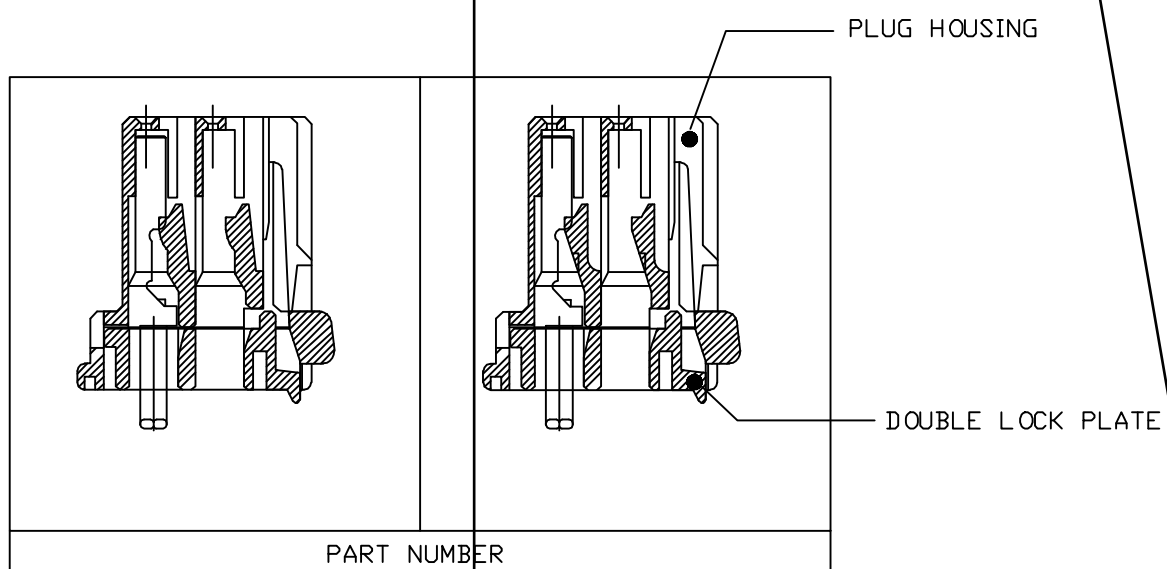
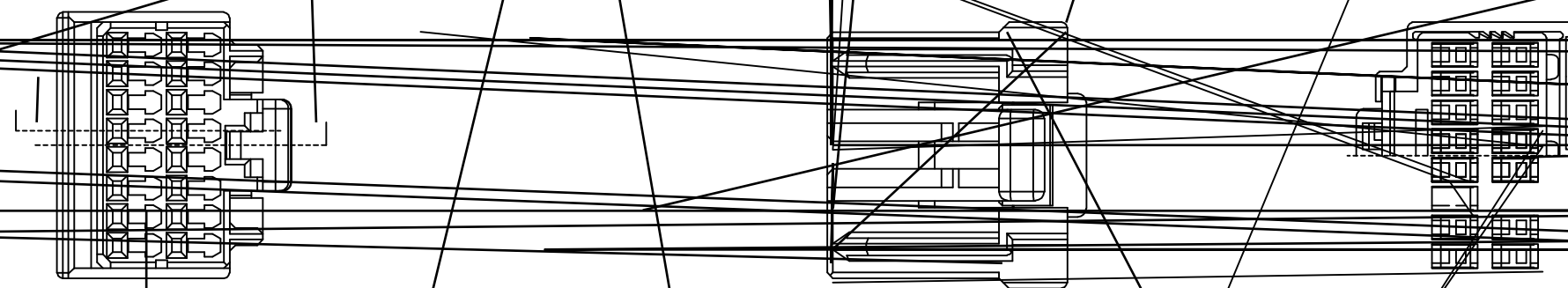


版次: 1.0

未标尺寸公差表		GB/T14486-MT6-B	
尺寸范围	尺寸公差	尺寸范围	尺寸公差
0~3	±0.23	>24~30	±0.45
>3~5	±0.26	>30~40	±0.50
>5~10	±0.29	>40~50	±0.57
>10~14	±0.33	>50~65	±0.65
>14~18	±0.37	>65~80	±0.74
>18~24	±0.41	>80~100	±0.84



设计	李国常	序号	数量	材料	备注
校对					
审定	林振华				
客户型号				PA66	黑色
第3角画法		标记	更改前数值	标记	更改前数值
产品材料/颜色		产品名称	16P 胶壳	产品型号	KF36-PG716-3
		阶段标记	B	图纸编号	
共1页 第1页		比例	1:1	单位	mm
设计日期		2016-07-05			

深圳市康利通电子科技有限公司