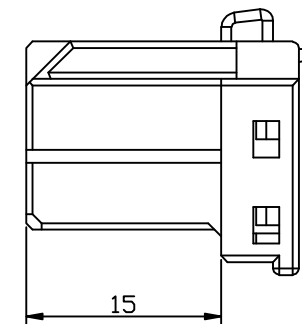
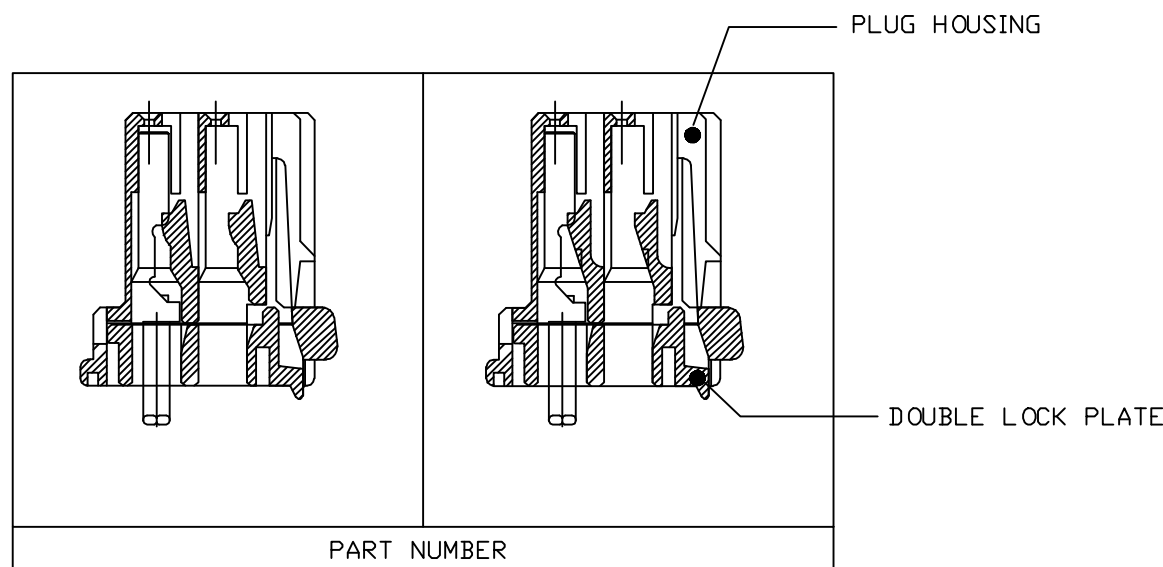
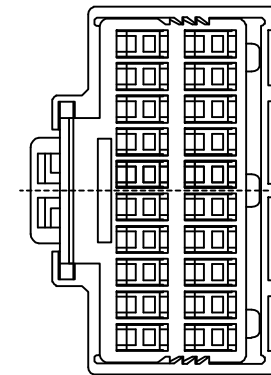
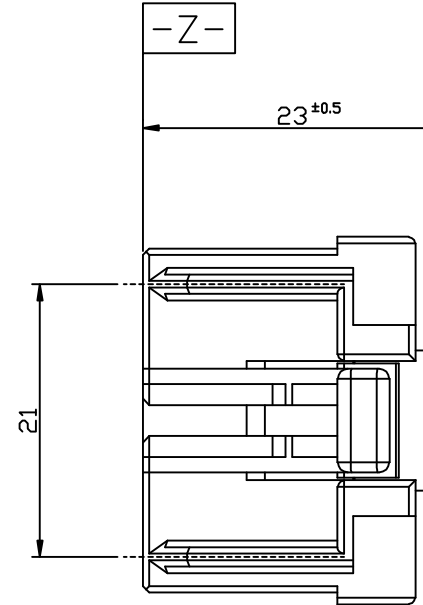
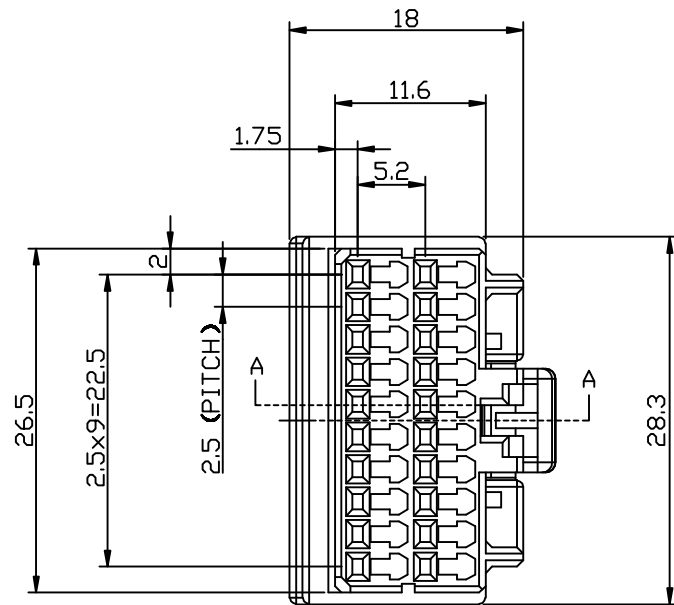


版次: 1.0

未标尺寸公差表 GB/T14486-MT6-B

尺寸范围	尺寸公差	尺寸范围	尺寸公差
0~3	±0.23	>24~30	±0.45
>3~6	±0.26	>30~40	±0.50
>6~10	±0.29	>40~50	±0.57
>10~14	±0.33	>50~65	±0.65
>14~18	±0.37	>65~80	±0.74
>18~24	±0.41	>80~100	±0.84



技术要求

1. 未注公差尺寸按 (GB/T14486-MT6-B) 制定;
2. 表面一致、无明显损伤、飞边、缺料等外观缺陷;
3. 端子在护套内保持力 $\geq 40N$;
4. 所配端子为: SK36-1;
5. 标注 '☆' 为关键特性, 标注 '◇' 为重要特性;
6. 温度范围: $-40^{\circ}C \sim +85^{\circ}C$

3					
2					
1			PA66	黑色	

设计	李国常	序号	数量	材料	备注
校对					
审定	林振华				
客户型号					
第3角画法		标记	更改前数值	标记	更改前数值
更改日期					
产品材料/颜色		产品名称	20P 胶壳	产品型号	KF36-PG720-3
		阶段标记	B	图纸编号	
KLT 深圳市康利通电子科技有限公司		共1页 第1页	比例 1:1	单位 mm	设计日期 2016-07-05